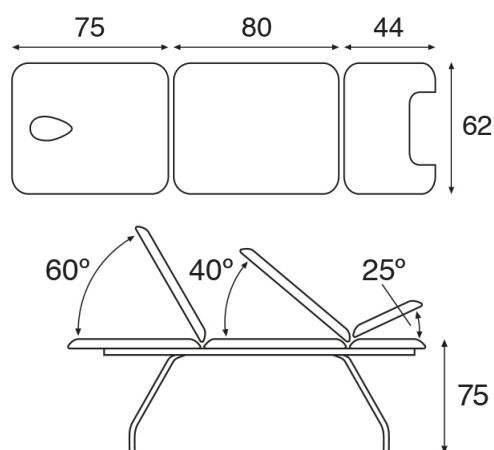


FICHA TÉCNICA C4582**Características generales**

camilla fija metálica blanca especialidades

Dimensiones del lecho estándar: 62x200 cm (M47)

Dimensiones de lecho opcional:

Peso máximo recomendado: 135 Kg

Altura fija 75 cm

Estructura fabricada en tubo de acero, recubierta de pintura blanca polvo epoxi cocida en horno a 250°C

Respaldo standard tipo T13 - Respaldo rectangular. Orificio lágrima con tapón incluido.

Peso aproximado: 50 Kg

Características del Tapizado

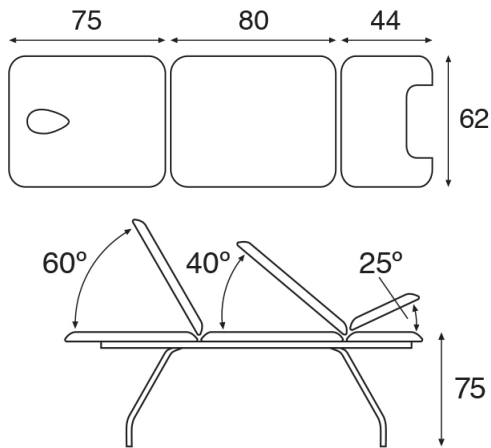
Tapizado en polipiel ignífugo Clase: M-2 según normativa CE.

Con protección antimicrobiana y antibacteriana Sanitized®.

Disponible en 25 colores.

Grosor de la espuma 5 cm.

Espuma grado de firmeza II - Medio

TECHNICAL FEATURES C4582**General characteristics**

Standard upholstery dimensions: 62x200 cm (M47)

Optional upholstery dimensions:

Recommended maximum weight: 135 Kg

Non-adjustable height 75 cm

Steel frame with white epoxy powder coating heated at 250°C

Standard backrest type T13 - Square backrest. Oval breather hole and bung included.

Approx. weight: 50 Kg

Upholstery Features

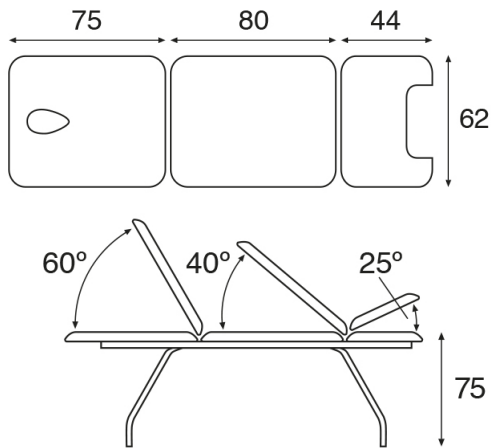
Fire-resistant Class M2 artificial leather, EC compliant.

Sanitized® anti-microbial and antibacterial protection.

Available in 25 colours.

Foam thickness 5 cm.

Foam firmness II - Soft

CARACTERISTIQUES TECHNIQUES C4582**Caractéristiques générales**

Dimensions standard de la sellerie: 62x200 cm (M47)

Dimensions optionnelles de la sellerie:

Charge maximale recommandée: 135 Kg

Hauteur fixe 75 cm

Structure fabriquée en tube d'acier laqué avec peinture blanche époxy cuite au four à 250°C

Dossier standard type T13 - Dossier rectangulaire. Cavité visage en forme de goutte et bouchon inclus.

Poids approx: 50 Kg

Caractéristiques Sellerie

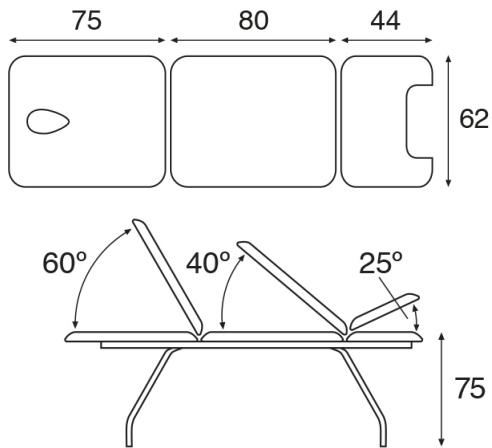
Revêtement en simili cuir ignifuge de catégorie M2, conforme aux normes CE.

Protection antimicrobienne et antibactérienne Sanitized®.

Disponible en 25 coloris.

Épaisseur de la mousse 5 cm.

Soutien de mousse II - Équilibré

TECHNISCHES DATENBLATT C4582**Allgemeine Eigenschaften**

Masse der Standardsegmenten: 62x200 cm (M47)

Masse der optionalen Segmenten:

Maximale Hubkraft: 135 Kg

Feste Höhe 75 cm

Untergestell aus Stahlrohr, beschichtet mit weissen Epoxy-Pulver im Ofen bei 250 ° C gebrannt.

Standard- Rückenteil Typ T13 - Rechteckiges Rückenteil. Ovaler Nasenschlitz mit Abdeckpolster inklusive

Ungefähres Gewicht: 50 Kg.

Eigenschaften der Polsterung

Gepolstert mit feuerhemmendem Kunstleder Klasse: M-2 gemäß CE-Vorschriften.

Mit Sanitized® antimikrobieller und antibakterieller Schutz

Verfügbarkeit in 25 Farben.

Dicke des Schaumstoffes 5 cm.

Härtegrad des Schaumstoffes II - Ausgeglichen